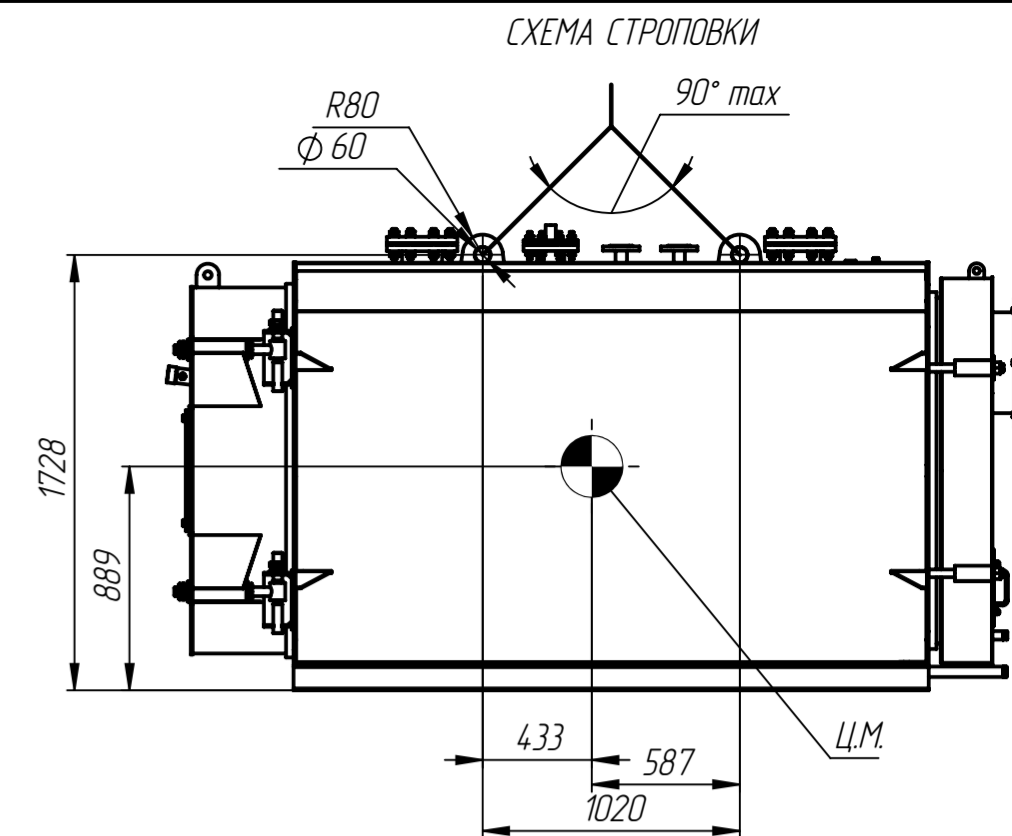
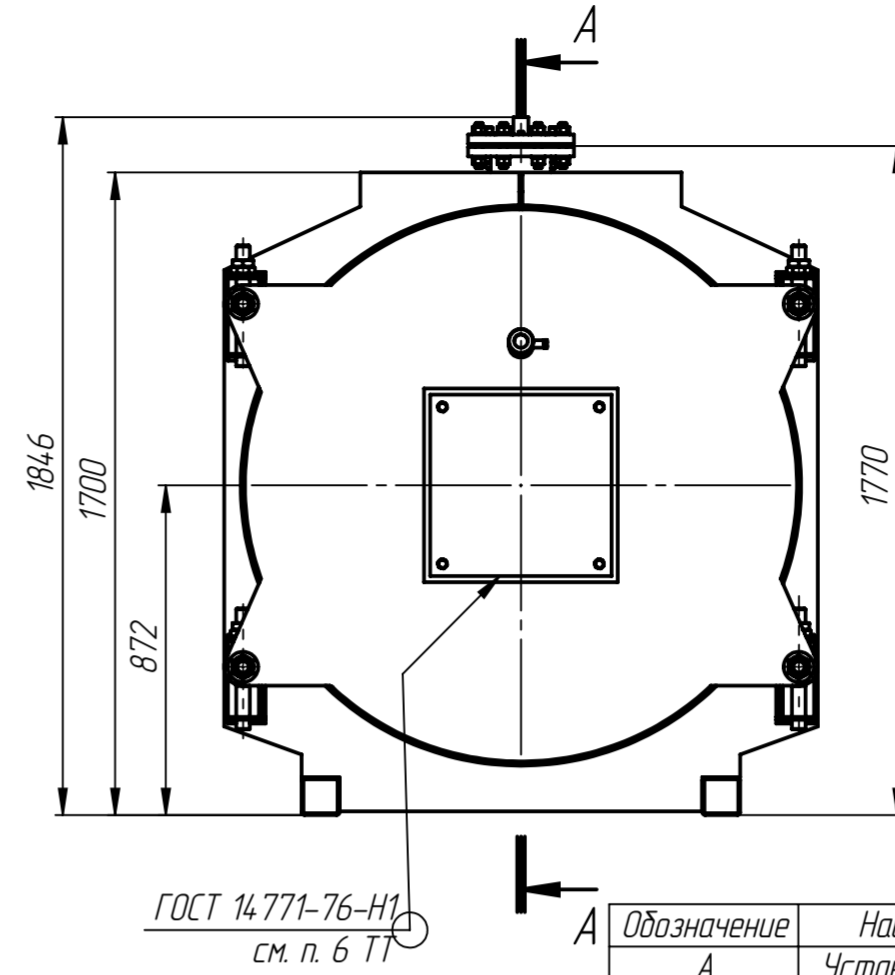
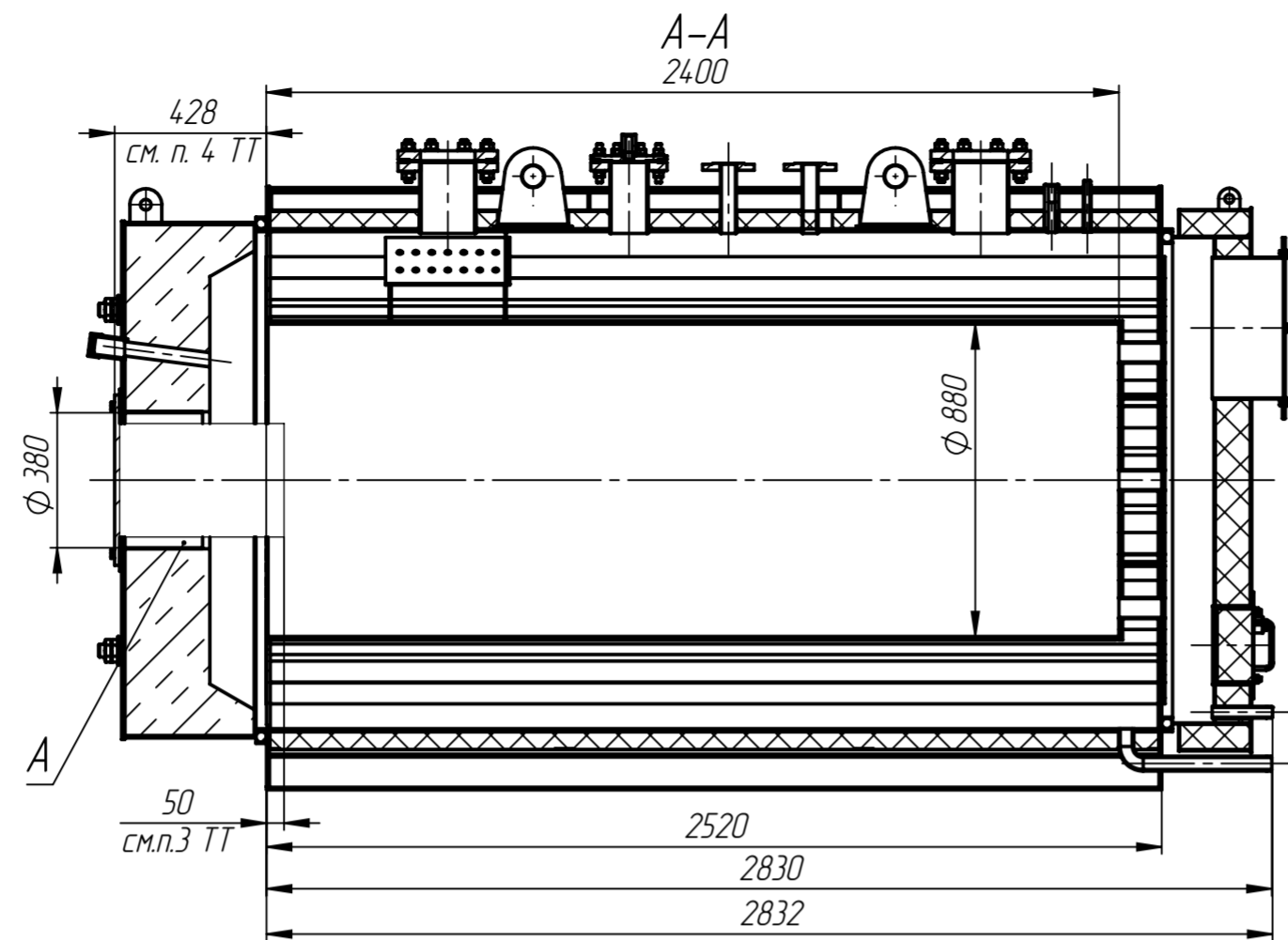
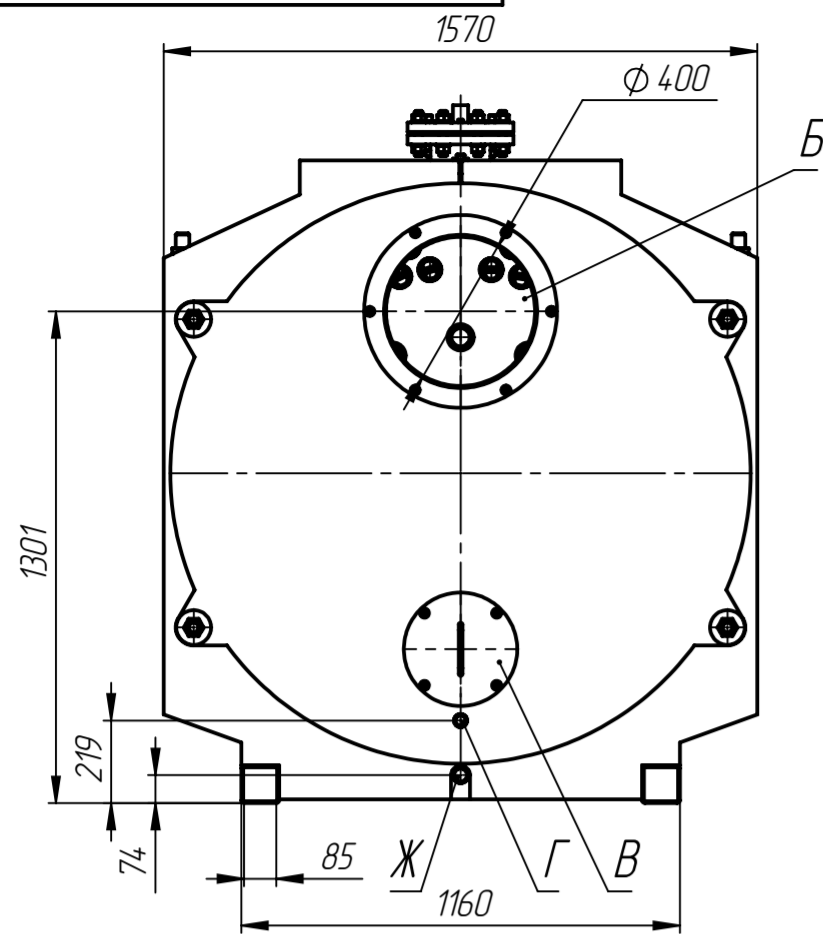
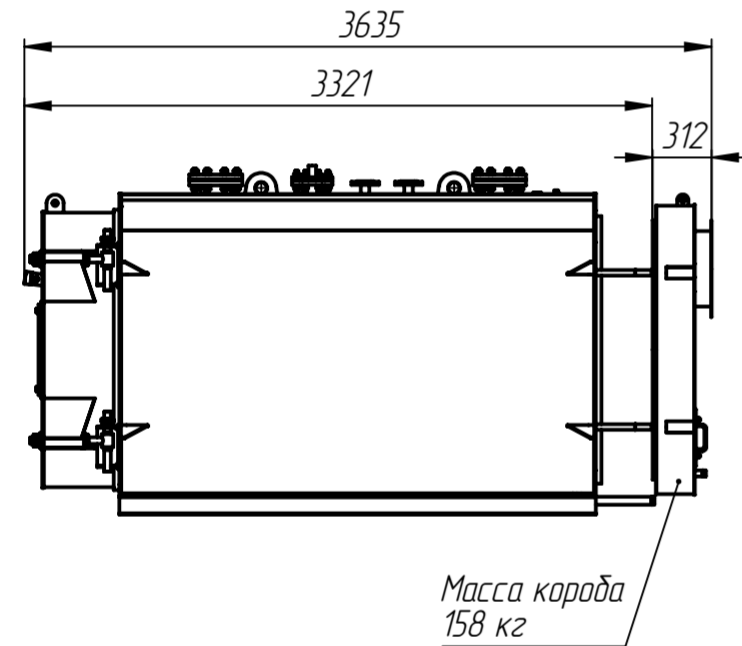


1750.0150.00.000 В0

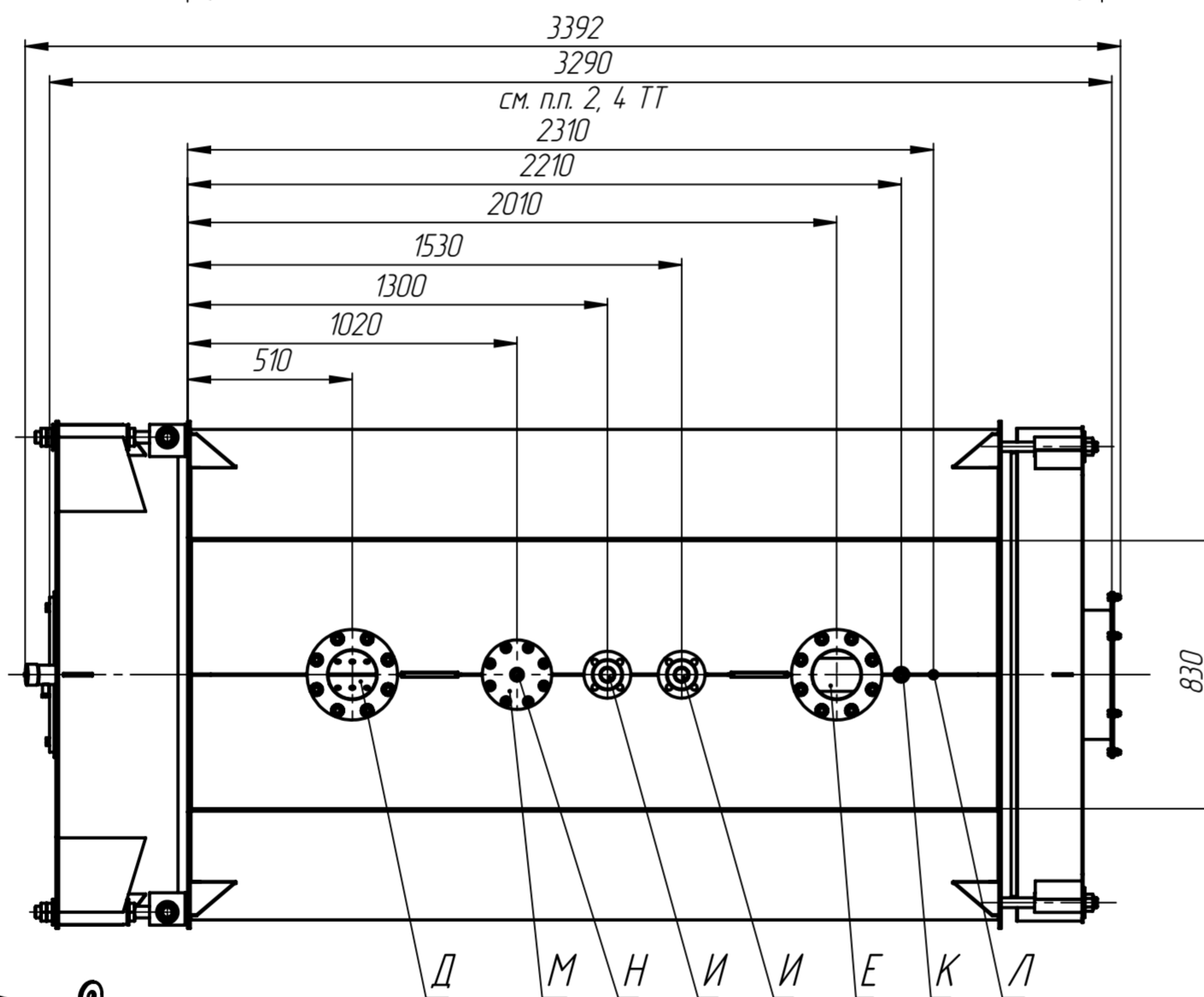


Перв. примен.  
Справ. №  
Подп. и дата  
Инд. № изд.  
Взам. инв. №  
Подп. и дата  
Инд. № подл.

СХЕМА ВЫЕМКИ КОРОБА (140)

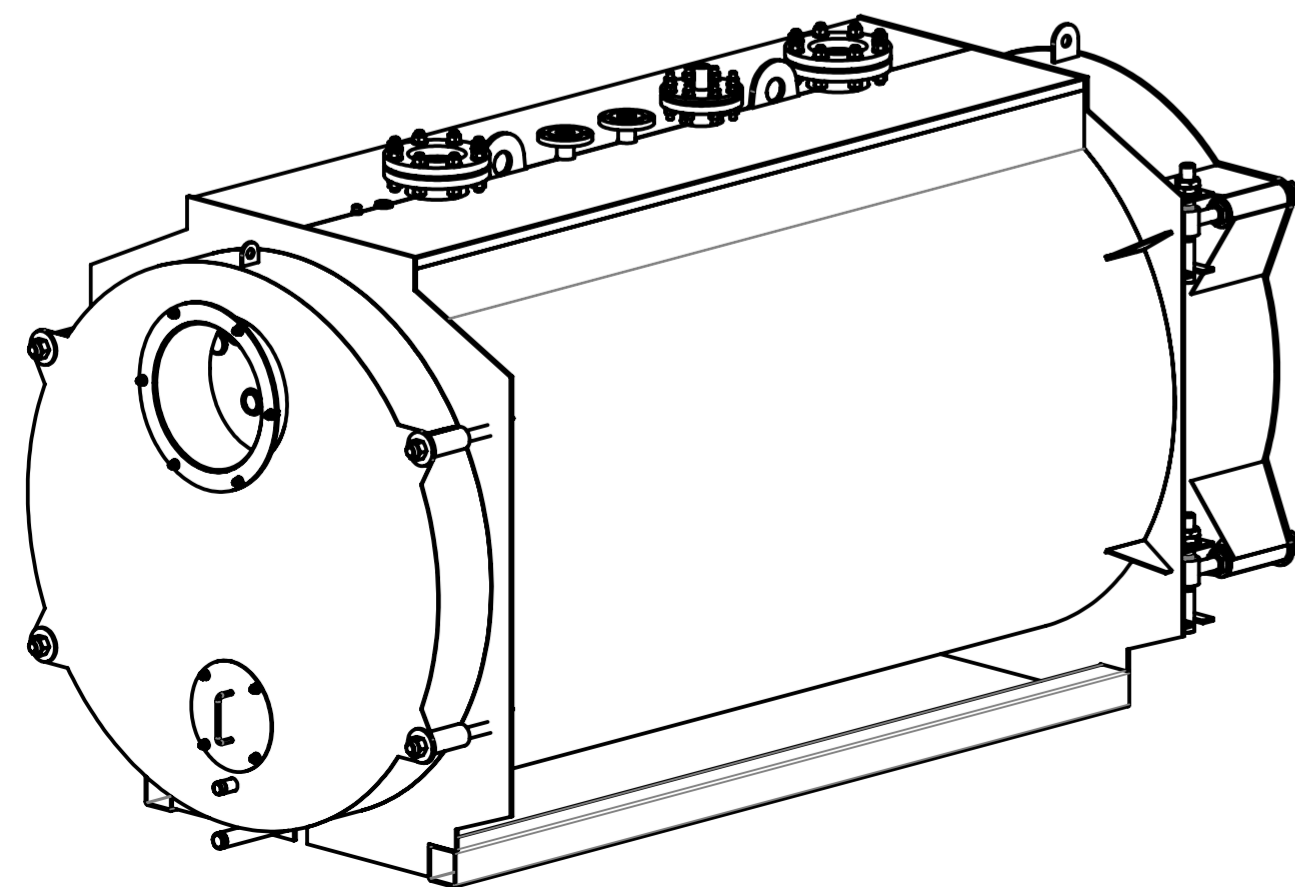
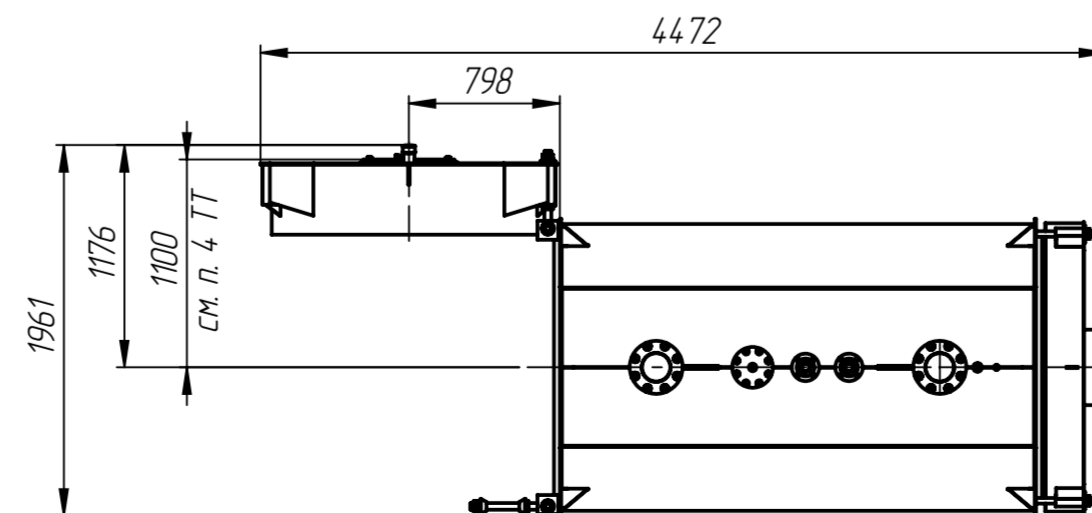


Масса кароба  
158 кг



Д М Н И И Е К Л

ГАБАРИТЫ С ОТКРЫТОЙ ДВЕРЦЕЙ (140)



Обозначение	Наименование	Размер	Примечание
А	Установка горелки	см. разрез А-А	
Б	Выход дымовых газов	см. вид справа	
В	Смотровой лючок	Ф 200	
Г	Слив конденсата	DN 25	наружная резьба G1
Д	Вход воды	DN 150	ответный фланец 150-16-01-1-В Ст20-II-дб 161 ГОСТ 33259
Е	Выход воды	DN 150	ответный фланец 150-16-01-1-В Ст20-II-дб 161 ГОСТ 33259
Ж	Дренаж	DN 32	наружная резьба G1 1/4
И	Установка предохранительного клапана	DN 40	фланец 40-16-01-1-В Ст20-II ГОСТ 33259
К	Установка датчика температуры	DN 20	внутренняя резьба М 20х1,5
Л	Установка крана датчика давления	DN 15	наружная резьба G 1/2
М	Смотровой патрубков	DN 100	
Н	Установка воздухоотводчика	DN 15	внутренняя резьба G 1/2

ТЕХНИЧЕСКАЯ ХАРАКТЕРИСТИКА

1. Топливо - природный газ и легкое жидкое топливо.
2. Номинальная теплопроизводительность - 1750 кВт.
3. Рабочее давление - 0,6 МПа.
4. Максимальная температура воды на выходе - 110 °С.
5. Объем воды - 1,83 м<sup>3</sup>.
6. Давление гидравлических испытаний при эксплуатации - 0,75 МПа.
7. Минимальная температура воды на входе 60 °С.
8. Расчетный КПД - 92 %.
9. Аэродинамическое сопротивление - 900 Па.
10. Гидравлическое сопротивление при температурном графике 70/110 °С - 1,1 кПа.
11. Поверхность нагрева - 4,17 м<sup>2</sup>.
12. Объем дымовых газов - 2,46 м<sup>3</sup>.

ТЕХНИЧЕСКИЕ ТРЕБОВАНИЯ

1. Размеры для справок.
2. Размер до зеркала фланца.
3. Величина заглубления головы горелки в топку.
4. Размер до плоскости фланца установки горелки.
5. Расстояние от плоскости фланца установки горелки по плоскости фланца присоединения к газопроводу.
6. На глухом фланце вырезать отверстия под установку горелки, после чего фланец приварить.
7. Зазор между головой горелки и дверцей уплотнить жаростойким материалом.

				1750.0150.00.000 В0			
Изм.	Лист	№ докум.	Подп.	Дата	Лит.	Масса	Масштаб
Разраб.				05.21	И	3513.7	1:20
Проб.				05.21	Лист	Листов 1	
Т.контр.				05.21			
Н.контр.				05.21			
Утв.				05.21			
Vutherm Standart 1750							
1750							