

ГАБАРИТЫ С ОТКРЫТОЙ ДВЕРЦЕЙ (150)

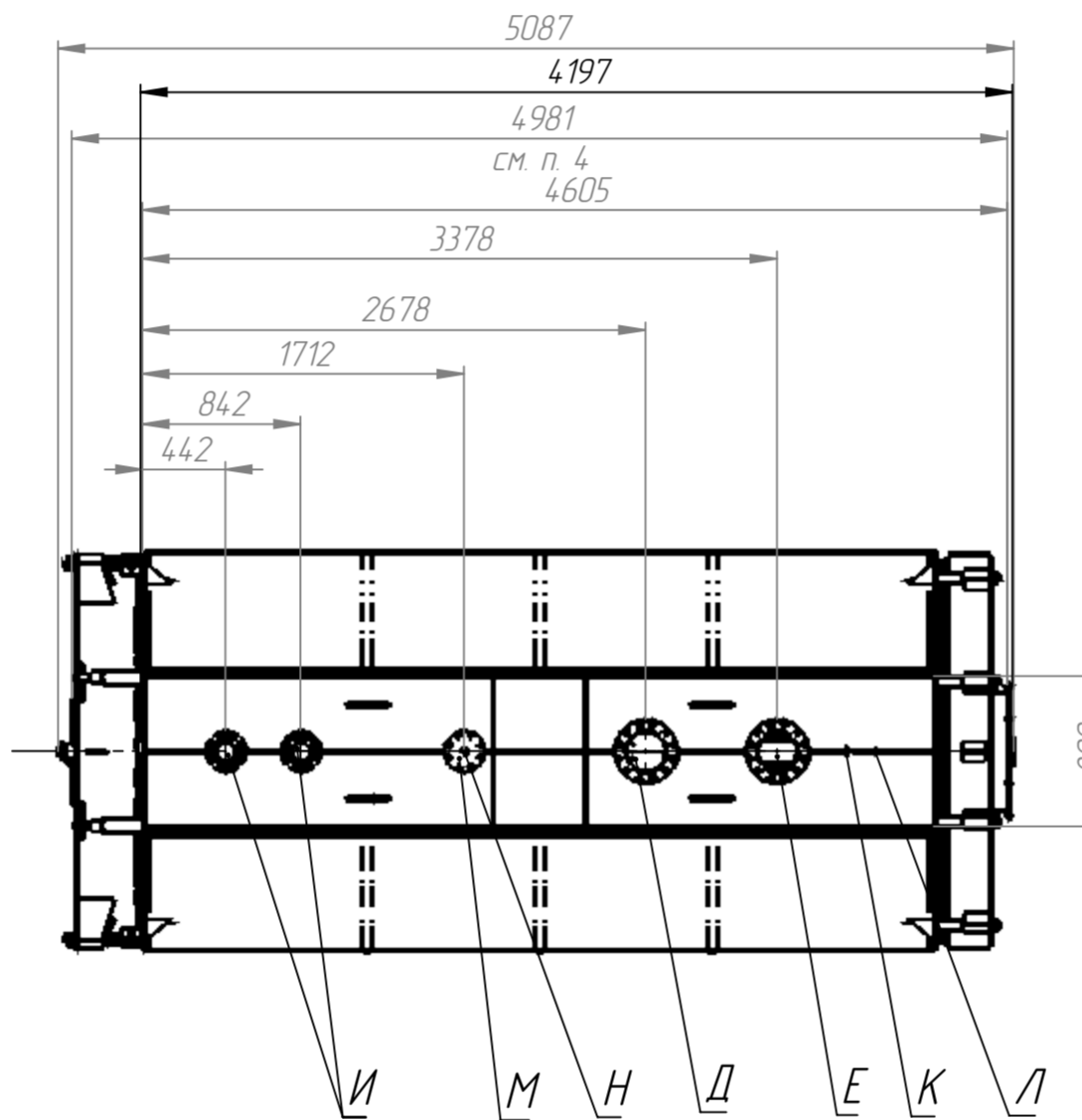
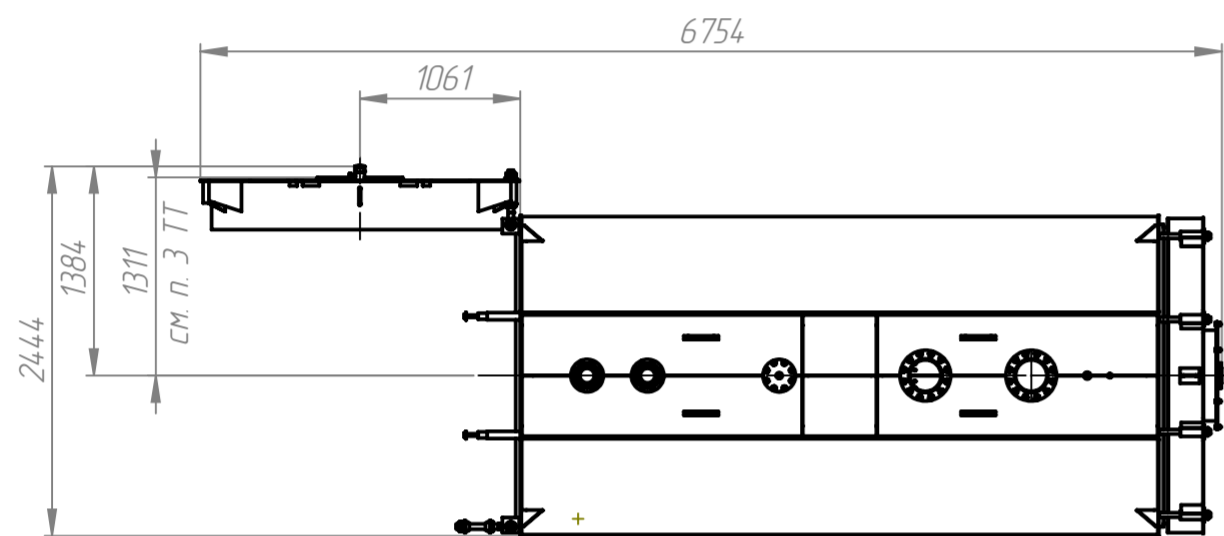


СХЕМА ВЫЕМКИ КОРОБА (150)

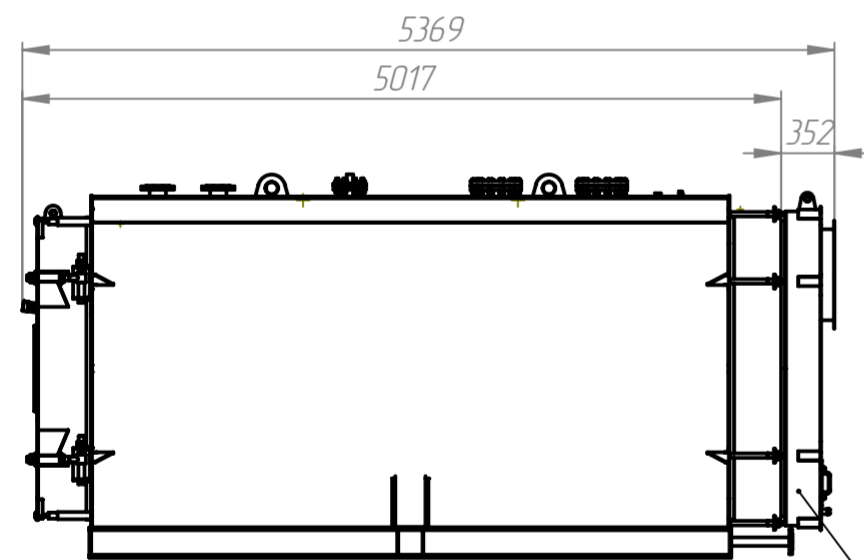


СХЕМА СТРОПОВКИ

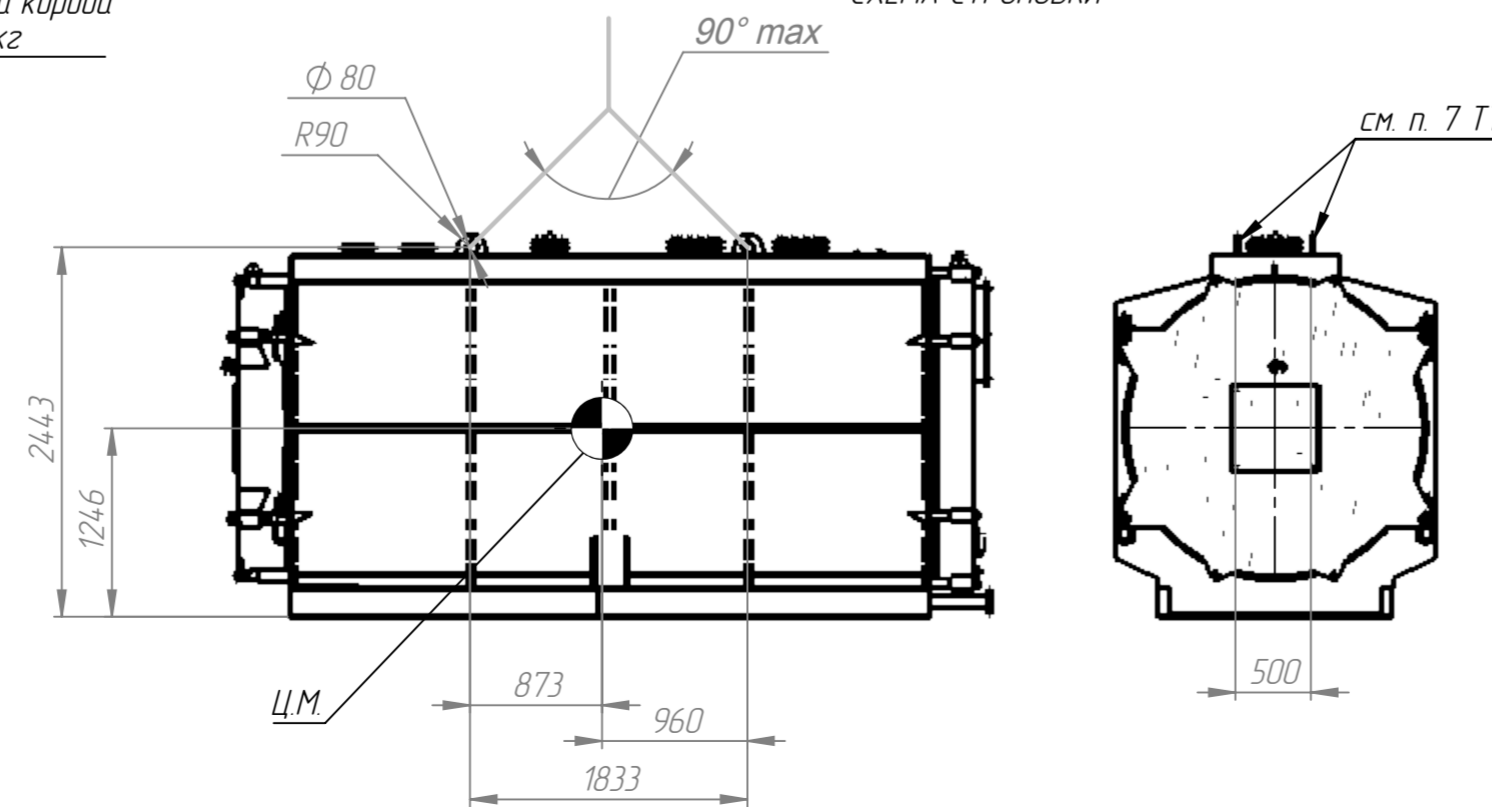


Таблица 1. Эكспликация штуцеров и патрубков

Обозначение	Наименование	Размер	Примечание
А	Установка горелки	см. разрез А-А	
Б	Выход дымовых газов	см. разрез А-А	
В	Смотровой лючок	Ф 200	
Г	Слив конденсата	DN 25	наружная резьба G1
Д	Вход воды	DN 200	ответный фланец 200-16-01-1-В Ст20-II ГОСТ 33259
Е	Выход воды	DN 200	ответный фланец 200-16-01-1-В Ст20-II ГОСТ 33259
Ж	Дренаж	DN 50	фланец 50-16-01-1-В Ст20-II ГОСТ 33259
И	Установка предохранительного клапана	DN 100	фланец 100-16-01-2-В Ст20-II ГОСТ 33259
К	Установка датчика температуры	DN 20	внутренняя резьба М 20x15
Л	Установка крана датчика давления	DN 15	наружная резьба G 1/2
М	Смотровой патрубок	DN 100	
Н	Установка воздухоотводчика	DN 15	внутренняя резьба G 1/2

ТЕХНИЧЕСКАЯ ХАРАКТЕРИСТИКА

1. Топливо - природный газ и легкое жидкое топливо.
2. Номинальная теплопроизводительность - 5000 кВт.
3. Рабочее давление - 0,6 МПа.
4. Максимальная температура воды на выходе - 115 °С.
5. Объем воды - 7,1 м³.
6. Давление гидравлических испытаний при эксплуатации - 0,75 МПа.
7. Минимальная температура воды на входе 60 °С.
8. Расчётный КПД - 93 %.
9. Аэродинамическое сопротивление - 1300 Па.
10. Гидравлическое сопротивление при температурном графике 70/115 °С - 3,0 кПа.
11. Поверхность нагрева - 133,8 м².
12. Объем дымовых газов - 6,1 м³.

ТЕХНИЧЕСКИЕ ТРЕБОВАНИЯ

1. Размеры для справок
2. Размер до зеркала фланца
3. Размер до плоскости фланца установки горелки
4. Расстояние от плоскости фланца установки горелки до плоскости фланца присоединения к газопроводу
5. На глухом фланце вырезать отверстия под установку горелки, после чего фланец приварить
6. зазор между головой горелки и дверцей уплотнить жаростойким материалом.
7. Стропить за 4 уха.

				5000.1150.00.000.00				
Изм	Лист	№ докум	Подп	Дата	Котёл 5 МВт Чертеж общего вида	Лит	Масса	Масштаб
Разраб						И	832563	1:40
Проб						Лист	Листов	1
Т.контр								
Н.контр								
Утв								