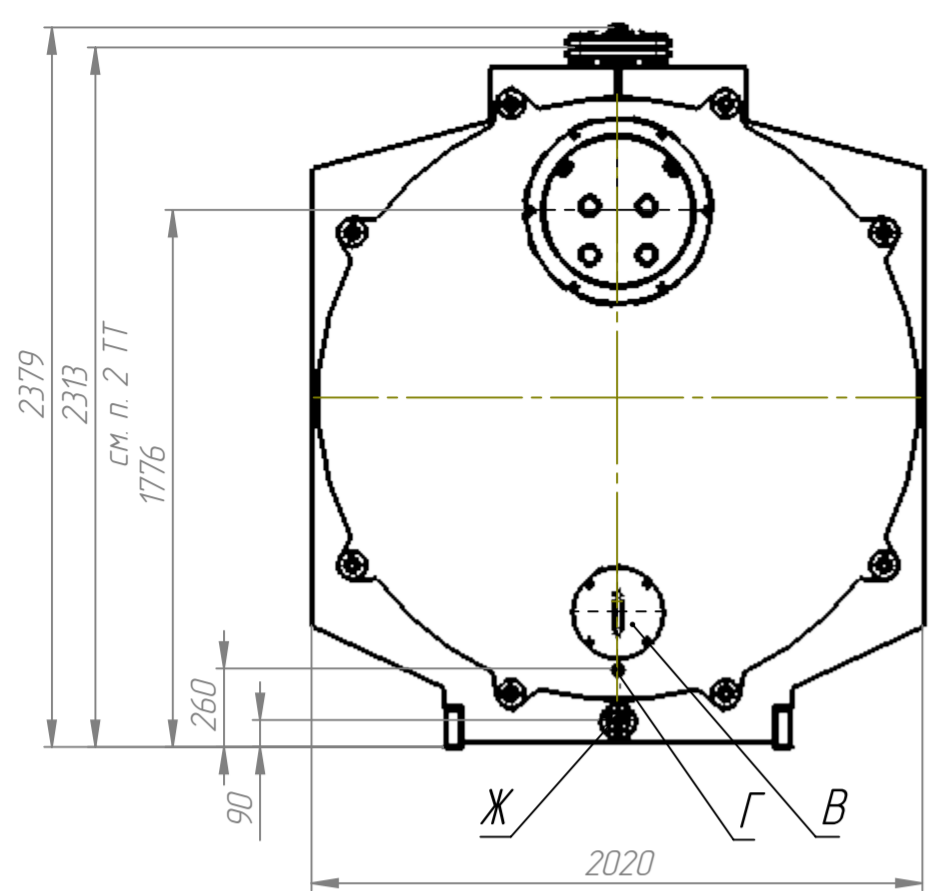


A-A



ГАБАРИТЫ С ОТКРЫТОЙ ДВЕРЦЕЙ (150)
5760

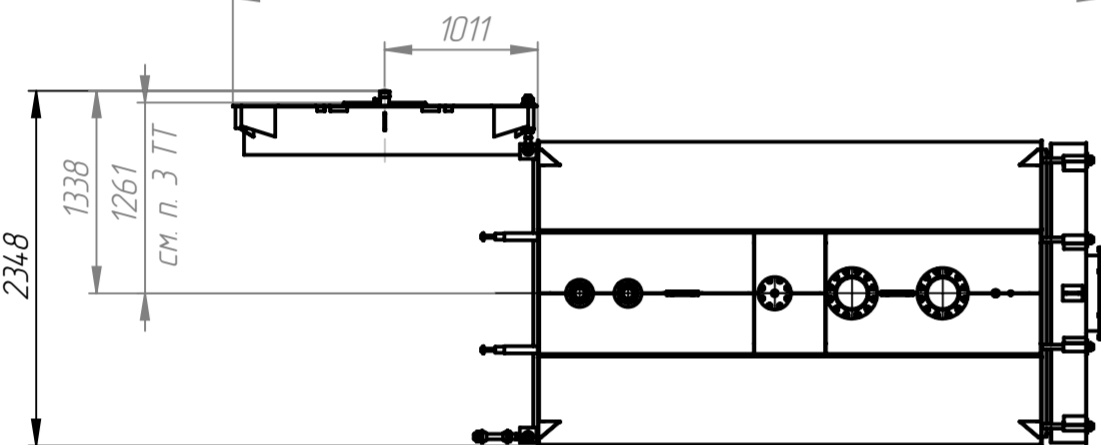
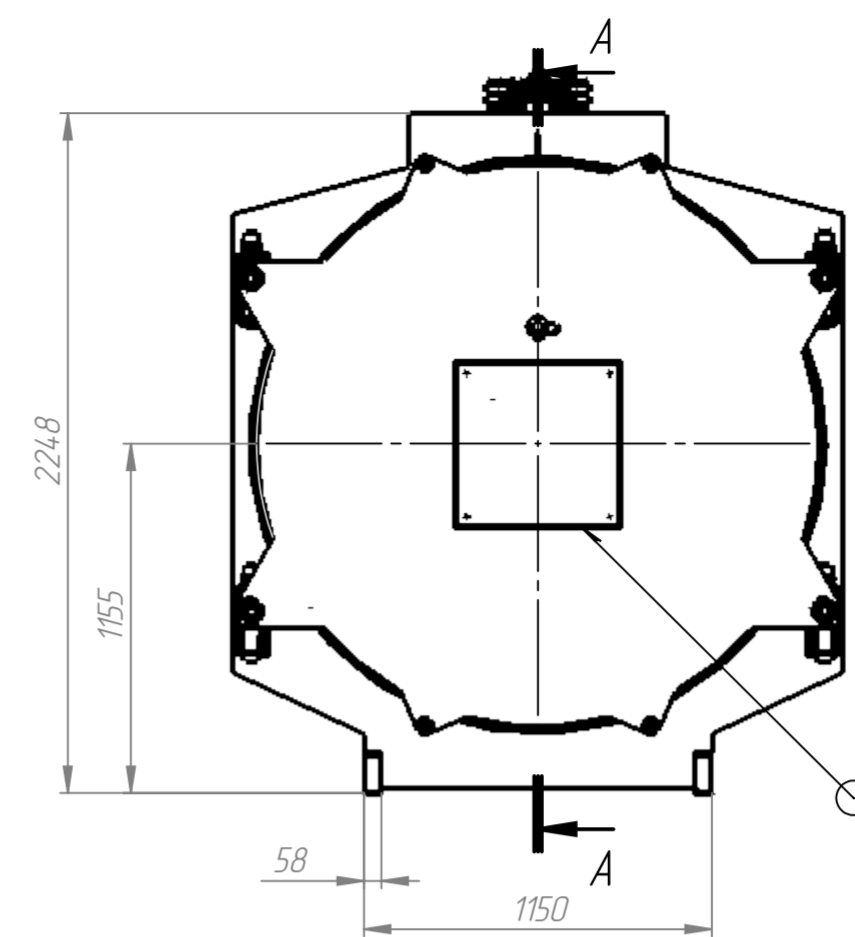
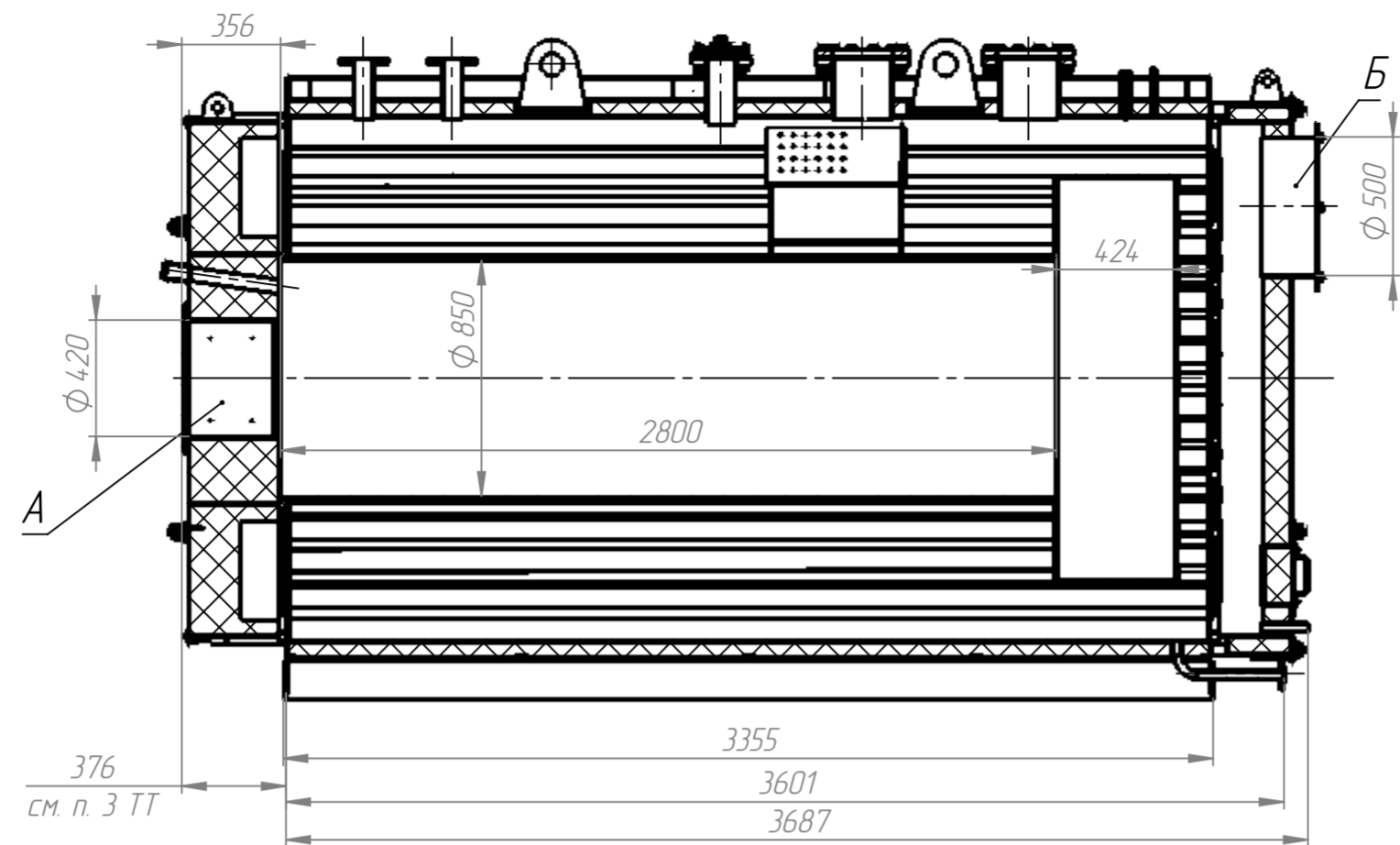
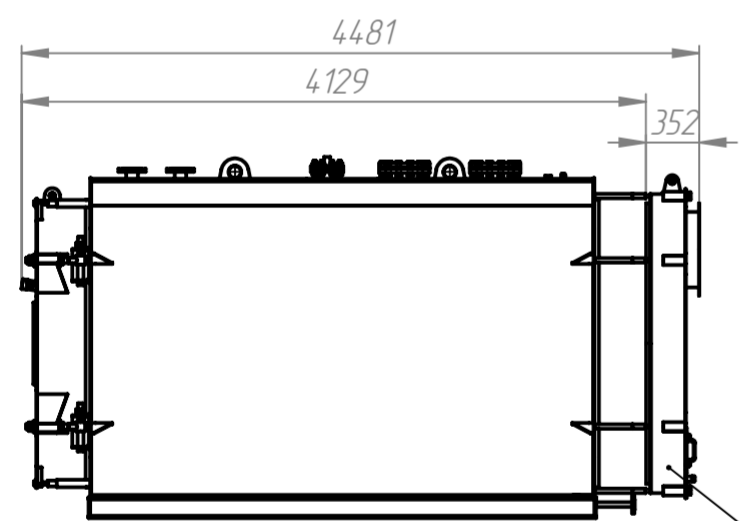


СХЕМА ВЫЕМКИ КОРОБА (150)



ГОСТ 14.771-76-Н1
см. п. 5 ТТ

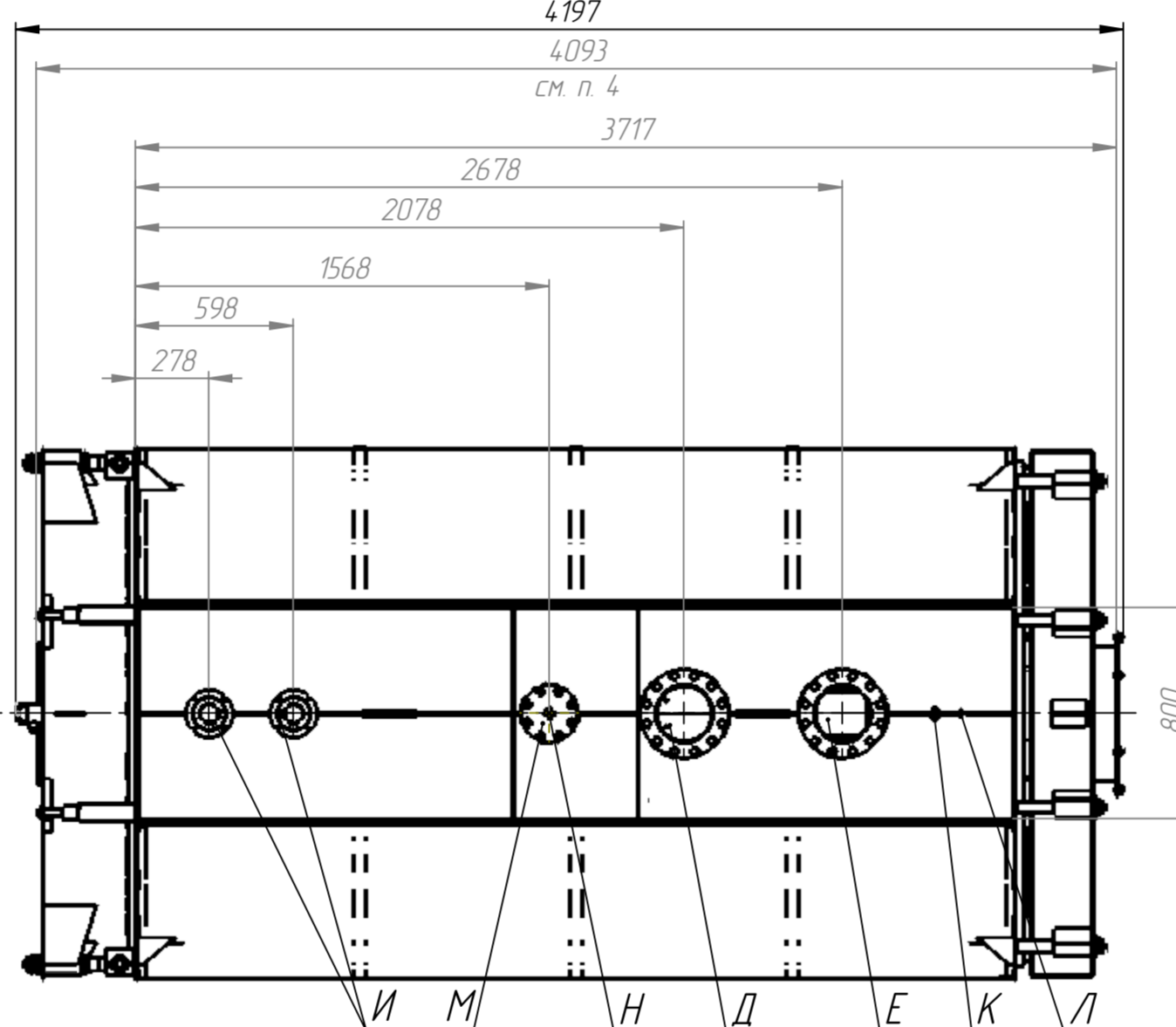
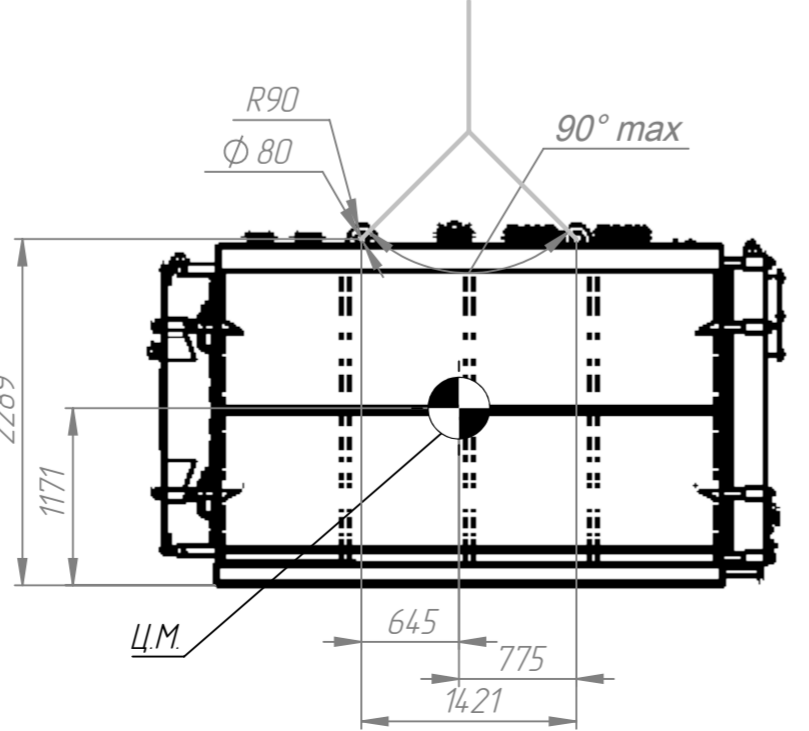


СХЕМА СТРОПОВКИ



2. Размер до зеркала фланца.
3. Размер до плоскости фланца установки горелки.
4. Расстояние от плоскости фланца установки горелки до плоскости фланца присоединения к газопроводу.
5. На глухом фланце вырезать отверстия под установку горелки, после чего фланец приварить.
6. Зазор между головой горелки и дверцей уплотнить жаростойким материалом.

Таблица 1. Экспликация штуцеров и патрубков

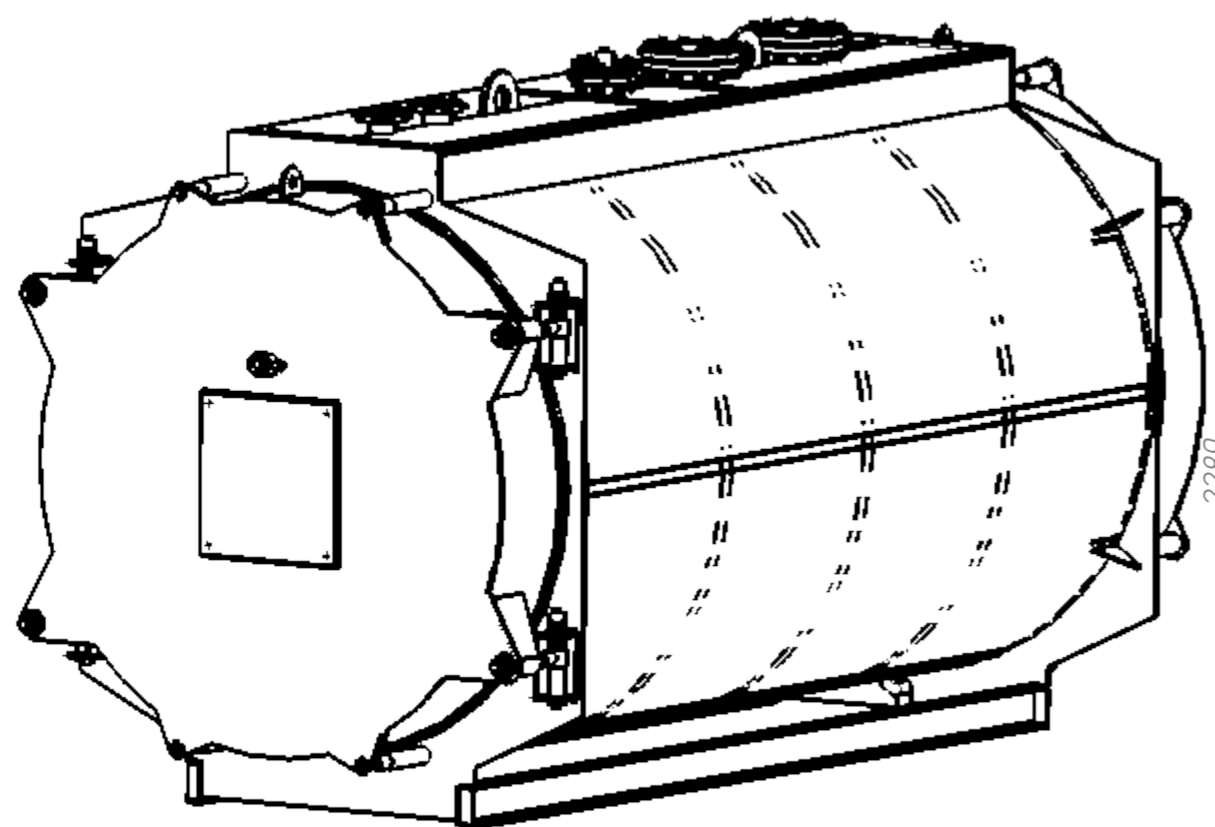
Обозначение	Наименование	Размер	Примечание
А	Установка горелки	см. разрез А-А	
Б	Выход дымовых газов	см. разрез А-А	
В	Смотровой лючок	Φ 200	
Г	Слив конденсата	DN 25	наружная резьба G1
Д	Вход воды	DN 200	ответный фланец 200-16-01-1-В Ст20-II ГОСТ 33259
Е	Выход воды	DN 200	ответный фланец 200-16-01-1-В Ст20-II ГОСТ 33259
Ж	Дренаж	DN 25	фланец 25-16-01-1-В Ст20-II ГОСТ 33259
И	Установка предохранительного клапана	DN 65	фланец 65-16-01-2-В Ст20-II ГОСТ 33259
К	Установка датчика температуры	DN 20	внутренняя резьба М 20х1,5
Л	Установка крана датчика давления	DN 15	наружная резьба G 1/2
М	Смотровой патрубок	DN 100	
Н	Установка воздухоотводчика	DN 15	внутренняя резьба G 1/2

ТЕХНИЧЕСКАЯ ХАРАКТЕРИСТИКА

1. Топливо - природный газ и лёгкое жидкое топливо.
2. Номинальная теплопроизводительность - 3000 кВт.
3. Рабочее давление - 0,6 МПа.
4. Максимальная температура воды на выходе - 115 °С.
5. Объём воды - 5,4 м³.
6. Давление гидравлических испытаний при эксплуатации - 0,75 МПа.
7. Минимальная температура воды на входе 60 °С.
8. Расчётный КПД - 93 %.
9. Аэродинамическое сопротивление - 800 Па.
10. Гидравлическое сопротивление при температурном графике 70/115 С - 11 кПа.
11. Поверхность нагрева - 99,4 м².
12. Объём дымовых газов - 4,2 м³.

ТЕХНИЧЕСКИЕ ТРЕБОВАНИЯ

1. Размеры для справок.



3000.1150.00.000 BO

				3000.1150.00.000 BO			
Изм.	Лист	№ докум.	Подп.	Дата	Лит.	Масса	Масштаб
Разраб.					И	6190.67	1:25
Проб.					Чертеж общего вида		
Т.контр.					Лист	Листов	1
Н.контр.							
Утв.							