

0250.0150.00.000 B0

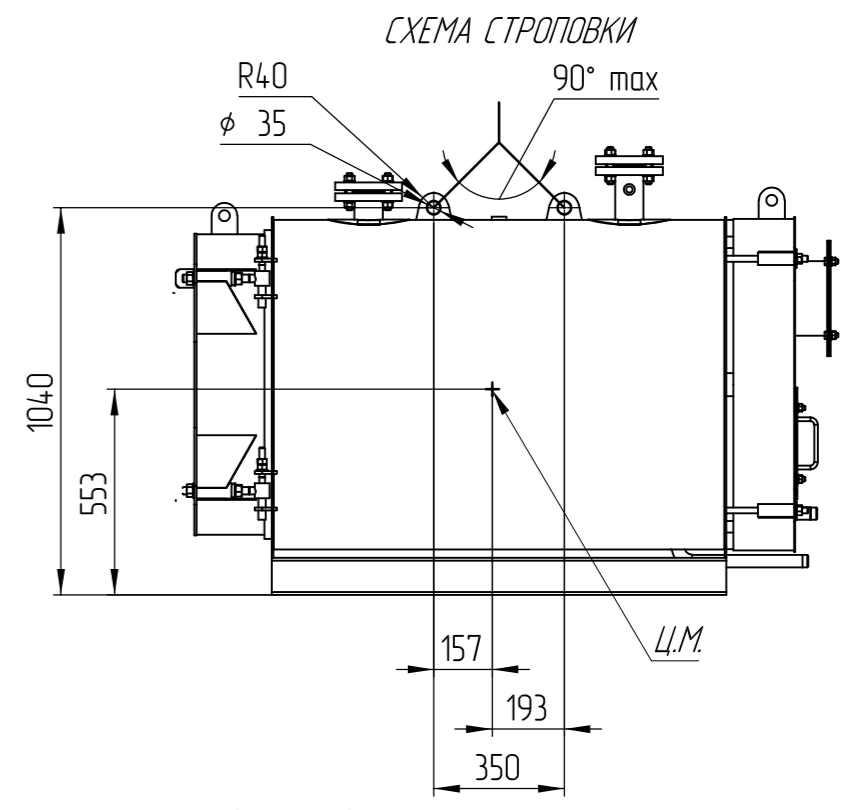
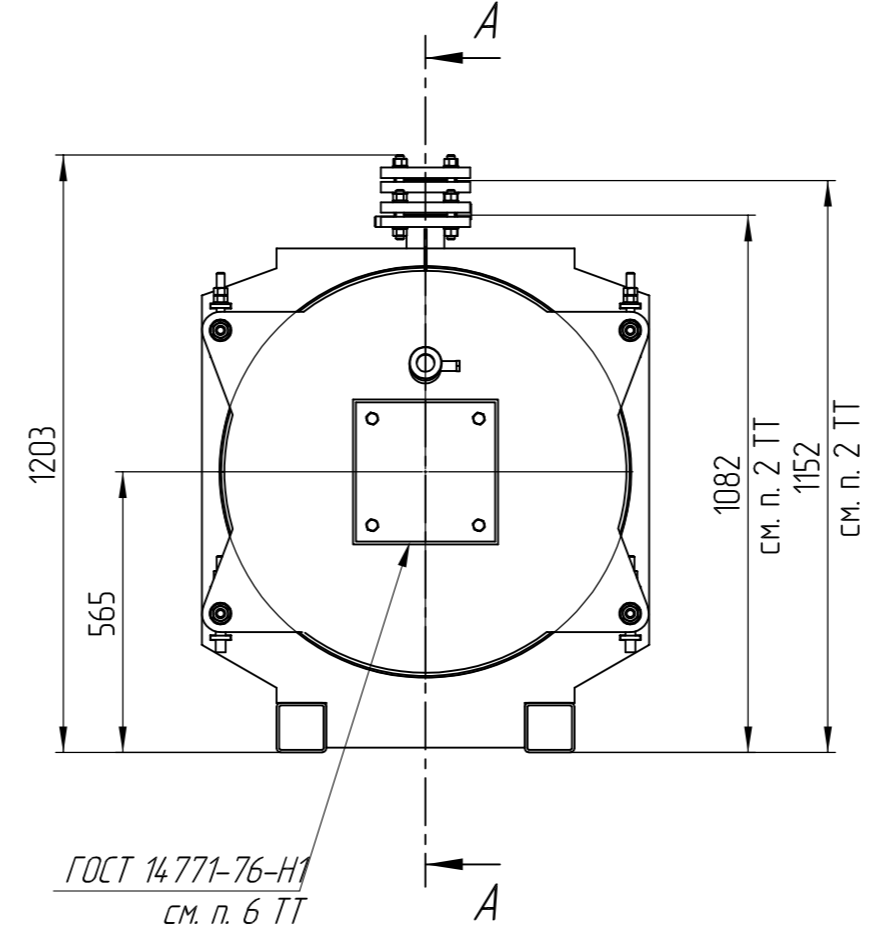
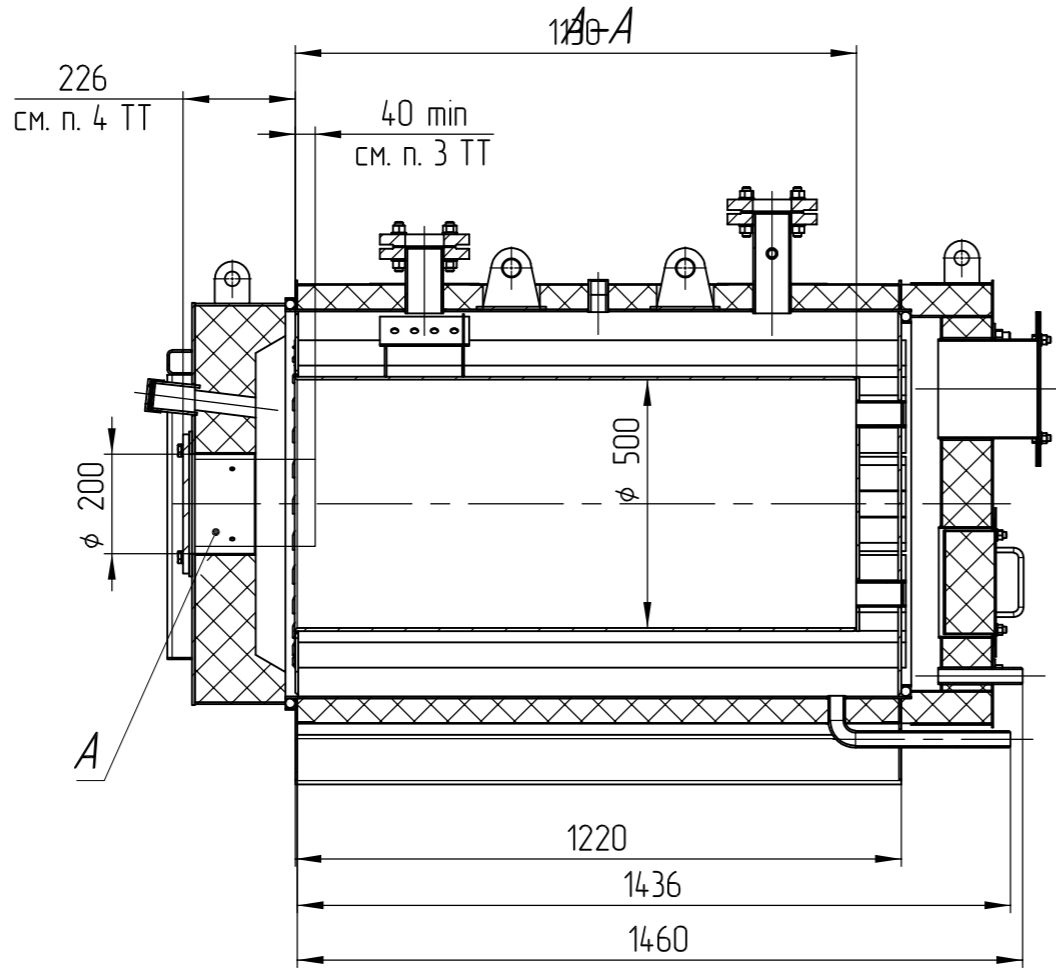
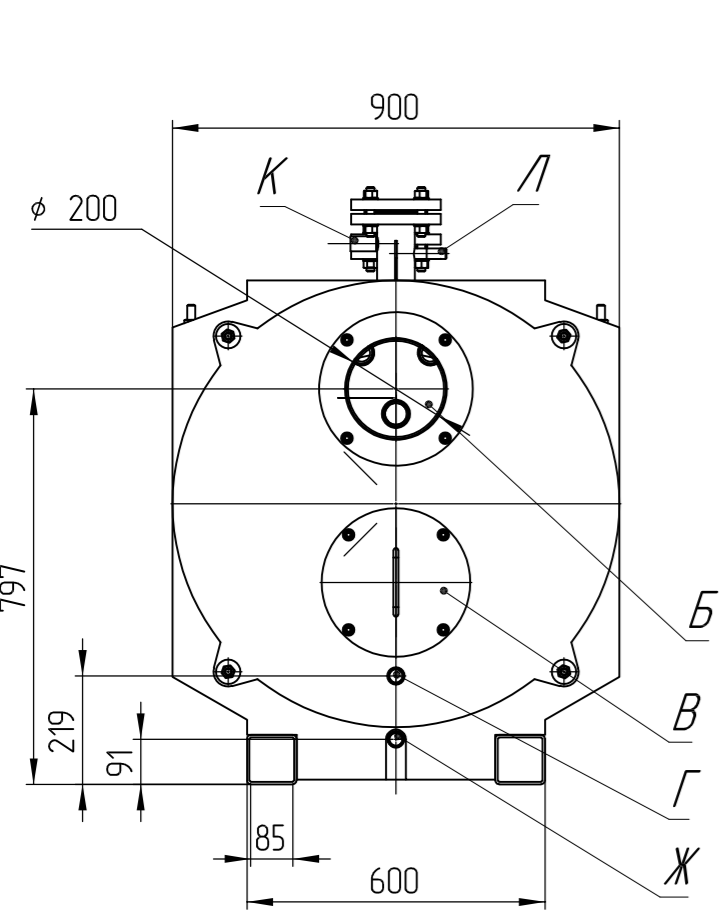


Таблица 1. Экспликация штуцеров и люков

Обозначение	Наименование	Размер	Примечание
А	Установка горелки	см. разрез А-А	
Б	Выход дымовых газов	см. вид справа	
В	Смотровой лючок	φ 200	
Г	Слив конденсата	DN 25	наружная резьба G1
Д	Вход воды	DN 65	ответный фланец 65-16-01-1-В Ст20-II ГОСТ 33259
Е	Выход воды	DN 65	ответный фланец 65-16-01-1-В Ст20-II ГОСТ 33259
Ж	Дренаж	DN 25	наружная резьба G1
И	Установка предохранительного клапана	DN 25	наружная резьба G1
К	Установка датчика температуры	DN 20	внутренняя резьба M20x15
Л	Установка крана датчика давления	DN 15	наружная резьба G 1/2

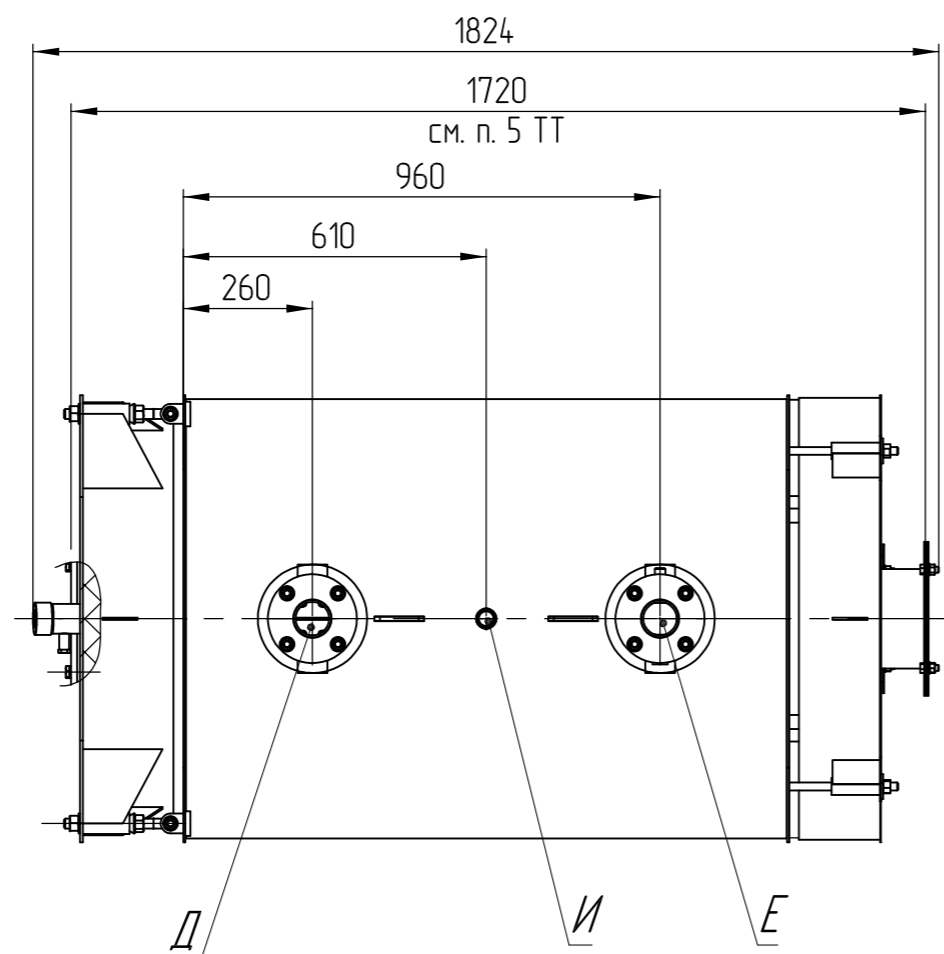
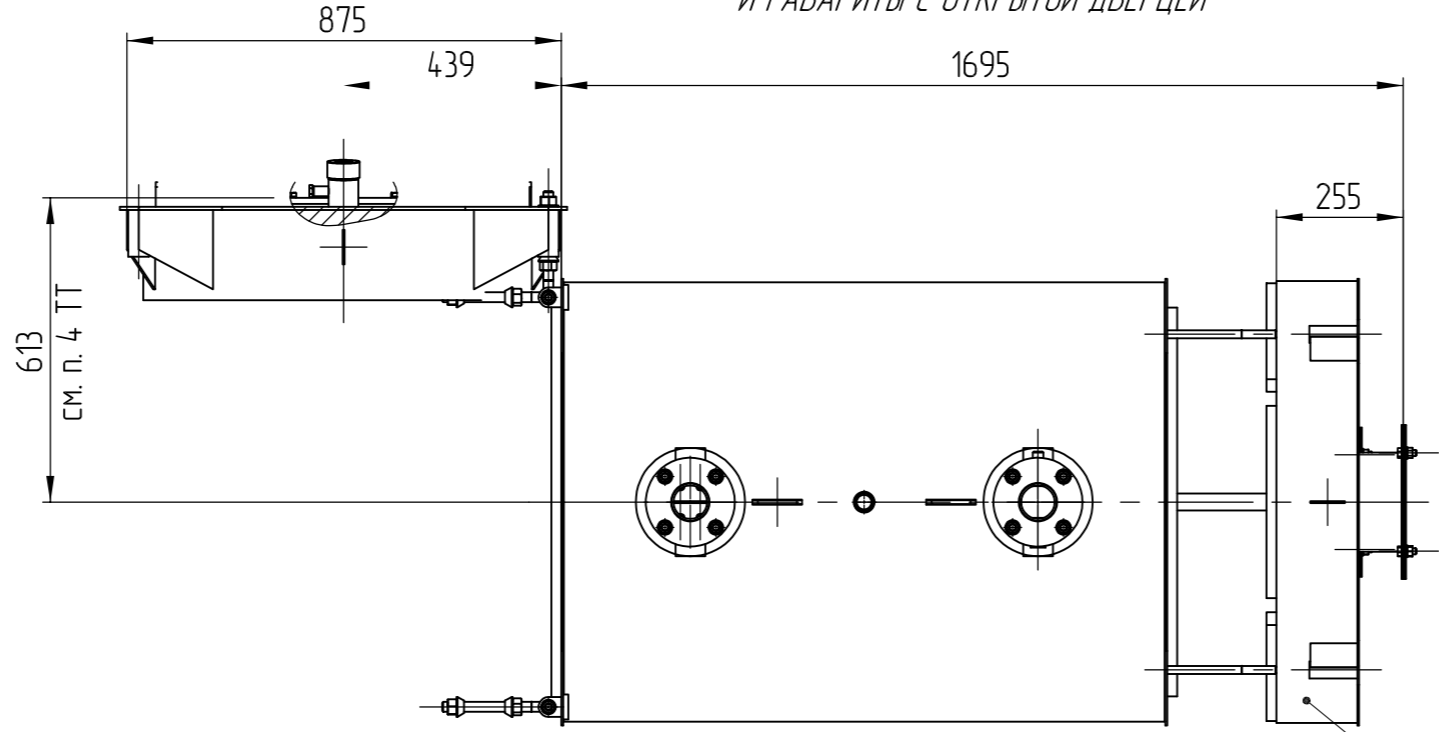


СХЕМА ВЫЕМКИ КОРОБА И ГАБАРИТЫ С ОТКРЫТОЙ ДВЕРЦЕЙ



Масса короба 59 кг

ТЕХНИЧЕСКАЯ ХАРАКТЕРИСТИКА

1. Топливо – природный газ и легкое жидкое топливо.
2. Номинальная теплопроизводительность 250 кВт.
3. Рабочее давление 0,6 МПа.
4. Максимальная температура воды на выходе 110 °С.
5. Объем воды 0,26 м<sup>3</sup>.
6. Давление гидравлических испытаний при эксплуатации 0,75 МПа.
7. Минимальная температура воды на входе 60 °С.
8. Расчетный КПД 92 %.
9. Аэродинамическое сопротивление 220 Па.
10. Гидравлическое сопротивление при температурном графике 70/115 °С – 0,8 кПа.
11. Поверхность нагрева 7,35 м<sup>2</sup>.
12. Объем дымовых газов 0,25 м<sup>3</sup>.

ТЕХНИЧЕСКИЕ ТРЕБОВАНИЯ

1. Размеры для справок.
2. Размер до зеркала фланца.
3. Величина заглубления головки горелки в топку.
4. Размер до плоскости фланца установки горелки.
5. Расстояние от плоскости фланца установки горелки до плоскости фланца присоединения к газопроводу.
6. На глухом фланце вырезать отверстия под установку горелки, после чего фланец приварить.
7. Зазор между головкой горелки и дверцей уплотнить жаростойким материалом.

					0250.0150.00.000 B0			
Изм.	Лист	№ докум.	Подп.	Дата	Котел в сборе Чертеж общего вида	Лит.	Масса	Масштаб
Разраб.				05.21		И	590	1:15
Пров.				05.21		Лист	Листов 1	
Т.контр.				05.21			"	"
И.контр.				05.21		"	"	
Утв.				05.21		"	"	

Перв. примен. Справ. № Подп. и дата Инф. № докум. Взам. инв. № Подп. и дата Инф. № подл.